

roofSTAR

Montage- & Bedienungsanleitung
für roofSTAR 4 & 7

Sicherheits- und Einbauhinweise

Beachten Sie die vom Fahrzeughersteller und vom Kfz-Handwerk vorgeschriebenen Sicherheitshinweise und Auflagen!

Der Hersteller übernimmt keine Haftung für Schäden:

- Beschädigungen am Produkt durch mechanische Einflüsse
- Veränderungen am Produkt ohne ausdrückliche Genehmigung vom Hersteller
- Verwendung für andere als die in der Anleitung beschriebenen Zwecke



WARNUNG! Verletzungsgefahr!

Vor Fahrtantritt vergewissern Sie sich, dass das roofSTAR geschlossen ist, weil dadurch das Dachfenster beschädigt werden kann. Fahren Sie max. 160 km/h. Sich lösende Teile können Personen in der Umgebung verletzen. Fahren Sie nur bei geschlossenem roofSTAR.



HINWEIS

Wenn Sie nicht über ausreichende technische Kenntnisse zum Einbauen von Dachfenstern in Fahrzeugen verfügen, sollten Sie den Einbau von einem Fachmann ins Fahrzeug einbauen lassen.

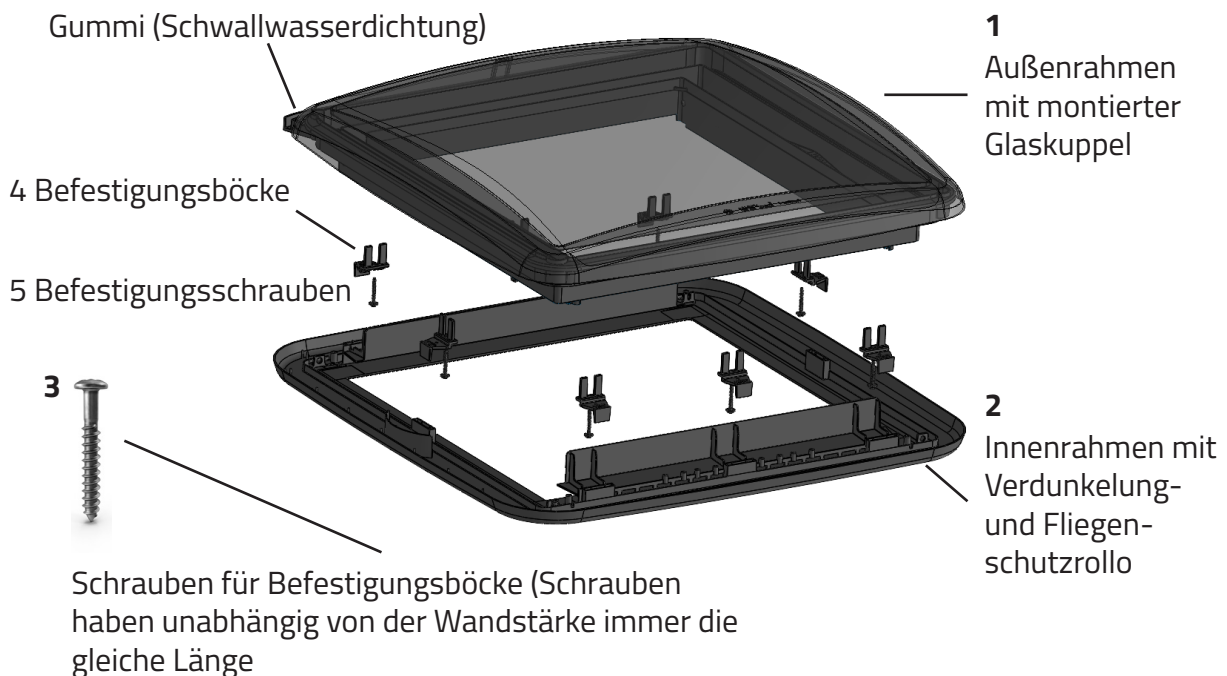
Beachten Sie folgende Hinweise:

- Suchen Sie sofort eine Fachwerkstatt auf, wenn Fehler oder Störungen auftreten.
- Betreten Sie die Glaskuppel nicht, sonst besteht Bruchgefahr.
- Kontrollieren Sie vor Fahrtantritt, ob das Dachfenster ordnungsgemäß verriegelt / geschlossen ist. Fahren Sie nur mit geschlossenem Fenster.
- Kontrollieren Sie vor Fahrtantritt das Dachfenster auf Beschädigungen.
- Öffnen Sie das roofSTAR **nicht** während der Fahrt.
- Öffnen Sie das roofSTAR **nicht** bei starkem Wind oder Regen.
- Schließen Sie das roofSTAR bei Regen und Schneefall.
- Verlassen Sie das Fahrzeug **nicht** bei geöffnetem Dachfenster.
- Halten Sie das roofSTAR schnee- und eisfrei, da die Zwangsbelüftung nicht mehr gewährleistet ist.

Lieferumfang

Nr. in Abb 1	Menge		Bezeichnung
	roofSTAR 4	roofSTAR7	
1	1	1	Außenrahmen mit Glaskuppel
2	1	1	Innenrahmen
3	8	14	Befestigungsschrauben für Außenrahmen (4x20 mm)
4	8	14	Befestigungsböcke (je nach Wandstärke)
5	8	14	Befestigungsschrauben für Befestigungsblöcke (3,5x20 mm)

Abb. 1



Übersicht Befestigungsmaterial - Wandstärken

Das Dachfenster roofSTAR ist geeignet zum Einbau in Wohnmobile oder Wohnwagen.

- Dachstärken 25 – 28 mm, mit / ohne Zwangsbelüftung
 - Dachstärken 29 – 32 mm, mit / ohne Zwangsbelüftung
 - Dachstärken 33 – 36 mm, mit / ohne Zwangsbelüftung
 - Dachstärken 37 – 40 mm, mit / ohne Zwangsbelüftung
 - Dachstärken 41 – 44 mm, mit / ohne Zwangsbelüftung
- im Lieferumfang enthalten
- im Zubehörhandel erhältlich

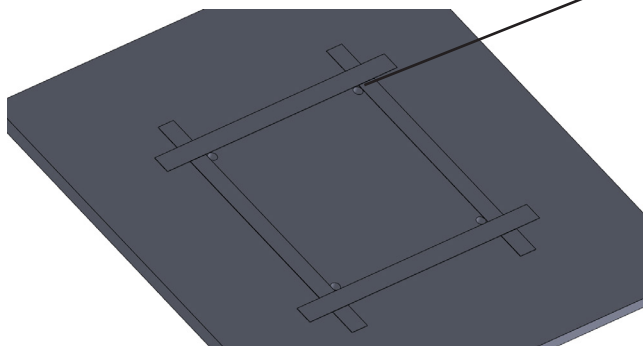
Hinweise vor dem Einbau

Prüfen Sie vor der Montage die Dachstärke Ihres Fahrzeugs. Bei Fragen wenden Sie sich an den Fahrzeughersteller.

Beachten Sie bei der Wahl des Einbauortes:

- Angrenzende Bauteile (Dachreling oder Befestigungs- und Verstärkungsteile), Leitungen und Einbauschränke im Fahrzeuginnenraum dürfen beim Sägen des Ausschnitts nicht beschädigt werden.
- Es muss ausreichend Platz zum Montieren von Innen- und Außenrahmen vorhanden sein.
- Montieren Sie das Dachfenster nur an planen und parallelen Innen- und Außendachflächen mit einer maximalen Schrägstellung von 15° gegenüber der Horizontalen.
- Sie können einen vorhandenen Dachausschnitt verwenden, wenn die Einbauöffnung der Vorgabe Bild 2 entspricht.

Ausschnitt vorbereiten



4x Radius 6 mm

rechtwinklig anzeichnen

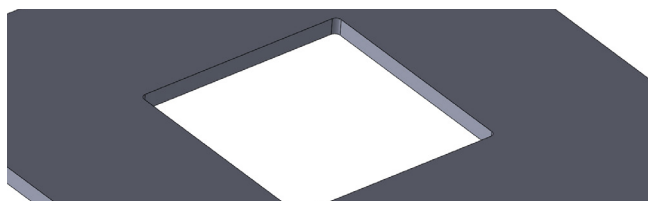
roofSTAR 4: 400 x 400 mm
roofSTAR 7: 700 x 500 mm



Ecken vorbohren



Ausschnitt herstellen



Mit Stichsäge ausschneiden
Rand entgraten



Verstärkungsleisten verwenden

Isolierung im Dach-Ausschnitt entfernen



Holz- oder PU-Leisten (ca. 20 breit) einsetzen (notwendig, damit die Befestigungsblöcke einen Druck erzeugen können)



- Klären Sie vor dem Einbau, ob der Dachausschnitt verstärkt werden muss.
- Wenn eine Verstärkung notwendig ist, dann entfernen Sie die Isolierung entsprechend der Breite Ihrer Verstärkungsleisten (nicht im Lieferumfang).
- Passen Sie die Verstärkungsleisten ein.

roofSTAR montieren

Der Lieferumfang enthält Befestigungsböcke und Schrauben für die Dachstärken 25 – 32 mm. Für die Dachstärken 33 - 44 mm ist im Zubehörhandel ein separater Montagesatz erhältlich.

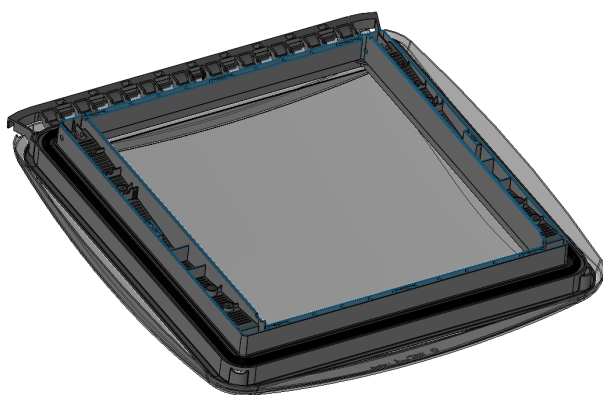
- Prüfen Sie, ob das Dachfenster rundum genügend Abstand (ca. 1 bis 2 mm) zum Dachausschnitt hat.
- Reinigen Sie den Dachausschnitt im Montagebereich.



ACHTUNG!

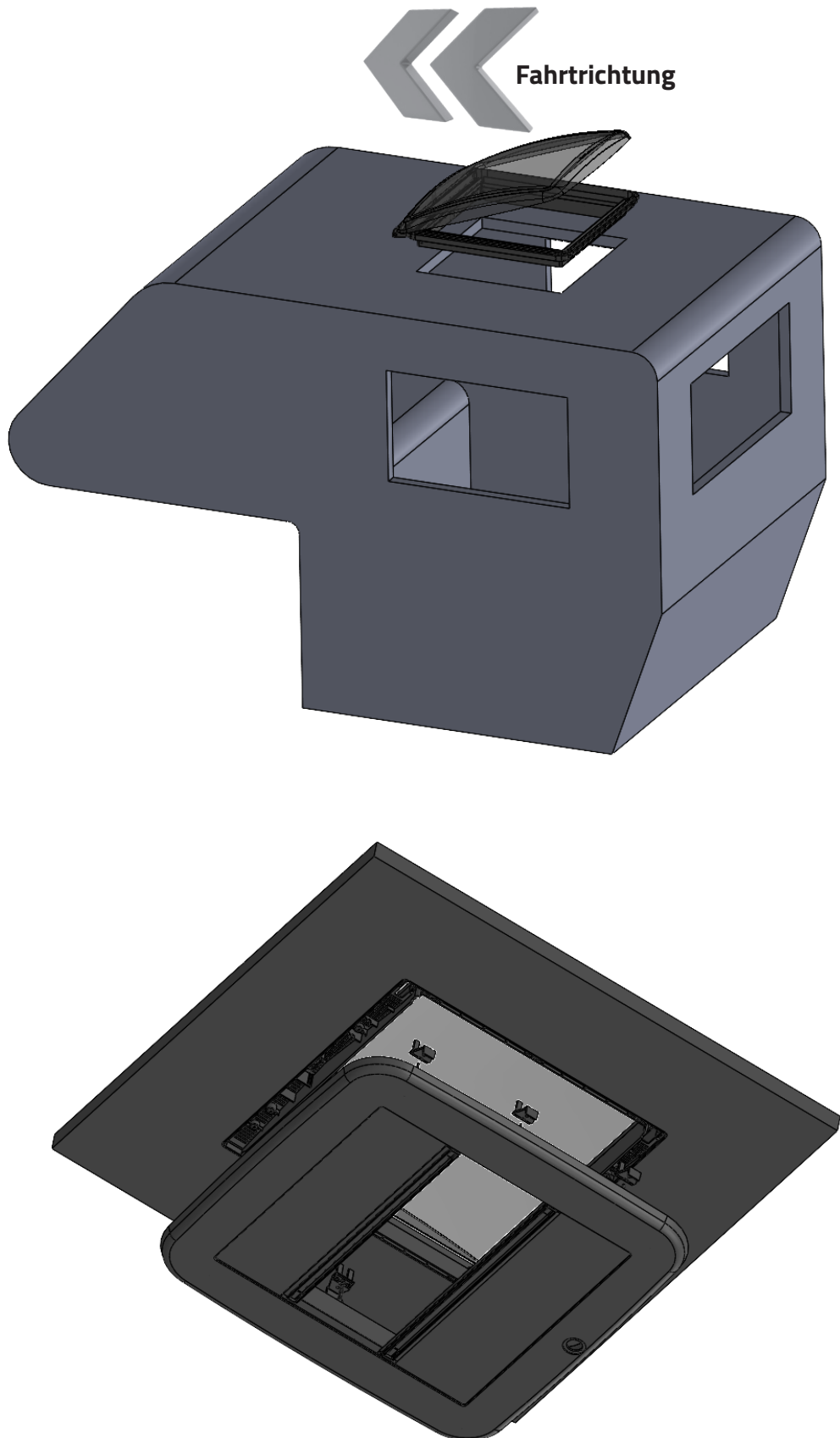
**Beachten Sie die Hinweise des Dichtmittel-Herstellers.
roofSTAR und Dachausschnitt im Bereich des Dichtmittels reinigen!**

- Dichten Sie den Montagerahmen mit einem plastischen nicht aushärtenden Butyl-dichtstoff (z. B. SikaLastomer-710, Teroson RB4006 Butyl-Dichtstoff, Dekaseal 8936 usw.) ab.
- Beachten Sie bei der Montage die Fahrtrichtung. (Scharnier muß in Fahrtrichtung platziert sein).
- Setzen Sie den Außenrahmen mittig in den Dachausschnitt ein.
- Drücken Sie den Außenrahmen leicht an das Dach, damit sich die Dichtmasse verteilt.
- Montieren Sie die Befestigungsböcke.
- Ziehen Sie die Schrauben 10 Minuten nach der Montage leicht nach.

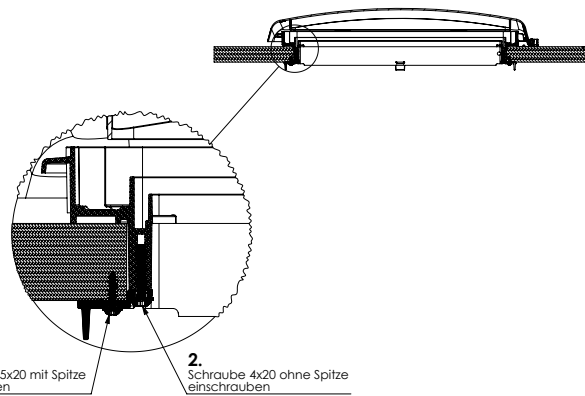
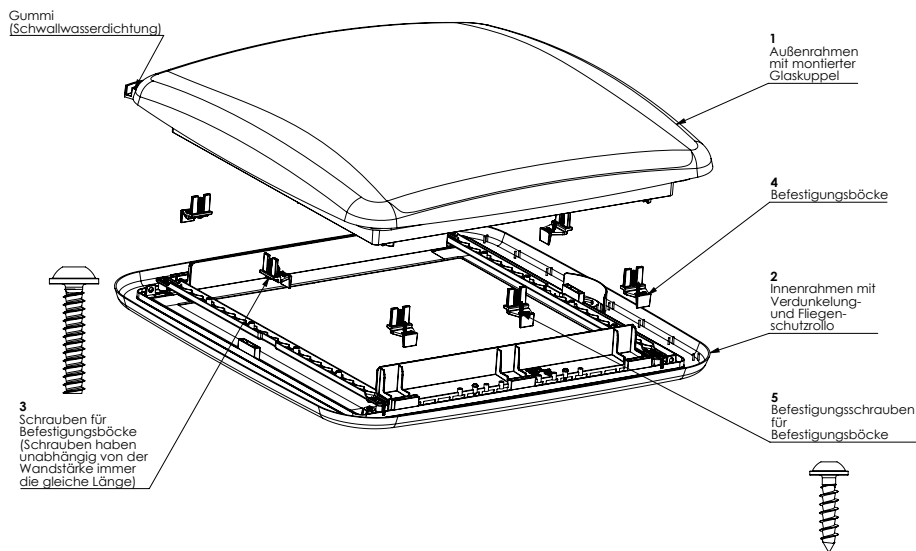


Karosserie-/Fensterdichtmasse auftragen (8-10 mm breiter & hoher, dreieckiger Raupe)





Innenrahmen auf Befestigungsböcke aufklipsen. Die Federklammern sind bereits werksseitig in dem Innenrahmen montiert.



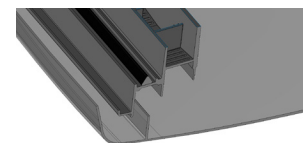
Grundset beinhaltet bereits die Befestigungsböcke für die Wandstärke 25- 28 mm und 29 - 32 mm inkl. 8 Befestigungsschrauben 4 x 20 mm **und** 3,5 x 20 mm.

Montage der Befestigungsböcke

Setzen Sie die Befestigungsböcke in die Aussparungen des Außenrahmens. Schrauben Sie die Befestigungsböcke mit den Schrauben 3,5 x 20 mm in die Dachinnenseite des Fahrzeugs.

Danach schrauben Sie die mitgelieferten Schrauben 4 x 20 mm in den Außenrahmen.

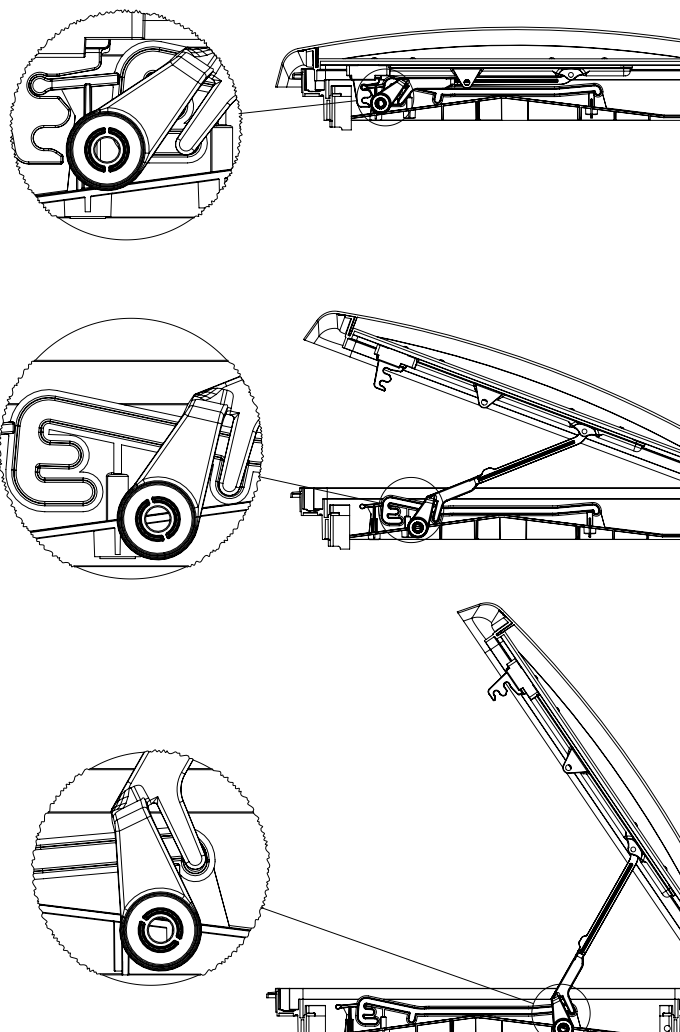
Ab Wandstärke 33 mm kommt eine Blende (Alu-Profil) dazu, welches vom Kunden vor der Montage des Innenrahmens auf die vorhandene Blende aufgeschraubt wird. Hierfür sind 4 Schrauben beigelegt: **Linsenkopf Spax 3x10 mit Torx**



Bedienung roofSTAR

roofSTAR öffnen

Drücken Sie den Bedienbügel nach hinten (entgegen der Fahrtrichtung) und gleichzeitig mit einer Bewegung nach oben. Dann ist die Glaskuppel entriegelt. Für die weiteren Öffnungsstellungen ziehen/drücken Sie den Bedienbügel nach unten und führen sie den Bedienbügel in Fahrtrichtung nach vorne in die gewünschte Öffnungsstellung.



roofSTAR schließen

Schließung in umgekehrter Reihenfolge.

Rollos öffnen und schließen



ACHTUNG! Beschädigungsgefahr durch Hitzestau zwischen Rollo und Glasscheibe

Bei starker Sonneneinstrahlung dürfen Sie das Verdunklungsrollo nur zu zwei Dritteln schließen.



HINWEIS

Sie können das Verdunklungsrollo und das Insektenschutzrollo unabhängig voneinander stufenlos verstellen.

Greifen Sie in die Griffmulde des jeweiligen Rollos, und ziehen Sie es in die gewünschte Position.

roofSTAR reinigen und pflegen



ACHTUNG!

Keine aggressiven Mittel zur Reinigung verwenden, da dies zu einer Beschädigung des Acrylglases führen kann.

Verwenden Sie ausschließlich Reinigungsmittel wie Acrylglas-Politur, Spezial-Politurtuch, Acrylglas-Reiniger sowie Neutralseife.

- Reinigen Sie die Rollos mit milder Seifenlauge und viel Wasser.
- Pflegen Sie die Gummidichtungen mit Talkum.

Gewährleistung

Es gilt die gesetzliche Gewährleistungsfrist. Sollte das Produkt defekt sein, wenden Sie sich bitte an einen Service-Partner in Ihrem Land.

Entsorgung

Geben Sie das Verpackungsmaterial möglichst in den entsprechenden Recycling-Müll.

Wenn Sie das Produkt endgültig außer Betrieb nehmen, informieren Sie sich bitte beim nächsten Recyclingcenter oder bei Ihrem Fachhändler über die zutreffenden Entsorgungsvorschriften.



fi COMPETENCE
GmbH

fi competence GmbH
Theobaldstraße 47
DE-97980 Bad Mergentheim
Phone: +49. (0) 174 . 4600 698
Mail: matthias.fischer@ficompetence.com
Website: www.ficompetence.com